

Drop-In Ugradbeno hladeno korito za odvojenu jedinicu, drop-in, statično (2 GN posuda kapacitet)

STAVKA #: _____

MODEL #: _____

NAZIV #: _____

SIS #: _____

AIA #: _____



341088 (D10R2)

Ugradbeno hladeno korito
za odvojenu jedinicu,
statično (kapacitet za 2 GN
posude)

Kratke specifikacije

Br. stavke: _____

Osmišljeno je kao ugradbeni element, čime se povećava lakoća čišćenja, a prikladno je za postavljanje u okruženjima koja se odlikuju modernim dizajnom. Osmišljeno je za posluživanje hrane u gastroposudama maksimalne visine 200 mm. Kada se hrana izloži na ispravnoj temperaturi, temperatura središta namirnice održava se u skladu s normama Afnor. Automatsko odmrzavanje jamči čistoću isparivača i učinkovito hlađenje korita. Digitalne kontrole s prikazom temperature za precizne prilagodbe (0,1 °C). Digitalne kontrole u potpunosti su u skladu s HACCP-om i dolaze uz vizualne alarme. Korita od nehrđajućeg čelika 304 AISI imaju zaobljene rubove pa je čišćenje lakše. Korito je opremljeno i rupom za odvod. Ekspandirana poliuretanska pjena visoke gustoće s ciklopentanom jamči odličnu izolaciju korita radi smanjenja raspršivanja energije. Dno je opremljeno bakrenim cijevima kako bi se osiguralo ispravno hlađenje. Uz ovaj sustav zrak dodiruje hladnu površinu i hladi se. Unaprijed prilagođen priključak za odvojeni rashladni uređaj (nije uključen). Rashladni medij R452a, ostali plinovi dostupni na zahtjev.

Glavne značajke

- Priprema za spajanje na vanjsku rashladnu jedinicu (nije uključena).
- CB i CE certifikat potvrđen od strane neovisnog instituta. .
- Dizajniran za postavljanje kao ugradbeni element, čime se osigurava poboljšana lakoća čišćenja i moderan dizajn ugradnje.
- Dizajniran za posluživanje hrane u gastroposudama.
- Prikladan za posude GN 1/1 maksimalne visine 200 mm.
- Precizna kontrola temperature i podešavanje na 0,1 °C.
- U standardnoj verziji proizvod se isporučuje s digitalno kontroliranim termostatom koji je usklađen sa standardima HACCP i ima vizualni alarm kao upozorenje na porast ili pad temperature.
- Dostupne ugradbene dimenzije: 1, 2, 3, 4, 5, 6 GN.
- Hrana unesena na ispravnoj temperaturi održava temperaturu središta u skladu s normama Afnor.
- Automatsko odmrzavanje jamči čistoću isparivača i učinkovito hlađenje korita.
- Dostupna je ugradbena verzija rashladne jedinice.

Konstrukcija

- Dno korita je nagnuto kako bi se poboljšao odtok vode.
- Korito od nehrđajućeg čelika AISI 304 sa zaobljenim rubovima olakšava čišćenje. Korito je opremljeno i rupom za odvod.
- Elektronička kontrola s prikazom temperature.
- Zaštita od vode IPX2.
- Dno je opremljeno bakrenim cijevima radi osiguranja pravilnog hlađenja, uz ovaj sustav zrak dodiruje hladnu površinu i hladi se.

Održivost

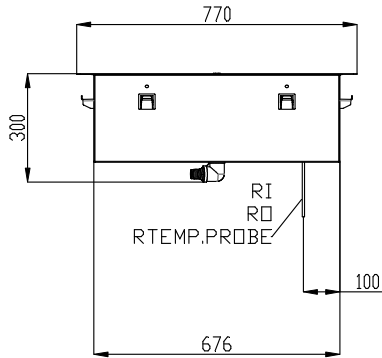
- Ekspandirana poliuretanska pjena visoke gustoće s ciklopentanom jamči odličnu izolaciju korita radi smanjenja raspršivanja energije.



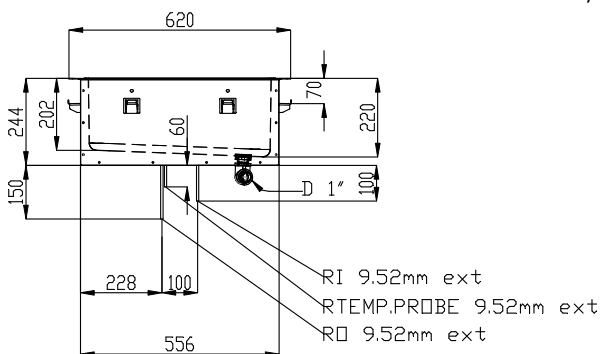
ODOBRENJE: _____



Prednja/e

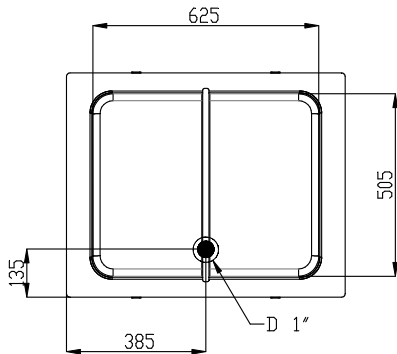


Bočna/o



- D = Ispust
- EI = Električki priključak
- RI = Ulaz rashladnog sredstva

Gornja/e





Electrolux
PROFESSIONAL

Drop-In
Ugradbeno hladeno korito za odvojenu
jedinicu, drop-in, statično (2 GN posuda
kapacitet)

Električki

Napon napajanja: 220-240 V/1N ph/50 Hz
Električna snaga, maks.: 0.02 kW

Voda:

Veličina ispusta vode: 1"

Ključne informacije:

Vanjske dimenzije, širina: 770 mm
Vanjske dimenzije, dubina: 620 mm
Vanjske dimenzije, visina: 260 mm
Neto težina: 22.5 kg
Transportna težina: 38 kg
Transportna visina: 730 mm
Transportna širina: 660 mm
Transportna dubina: 810 mm
Transportni volumen: 0.39 m³
Temperatura gornje ploče: -15 / 0 °C

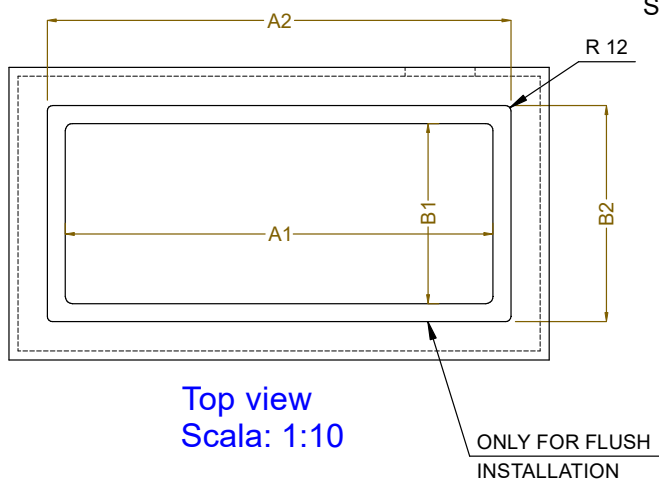
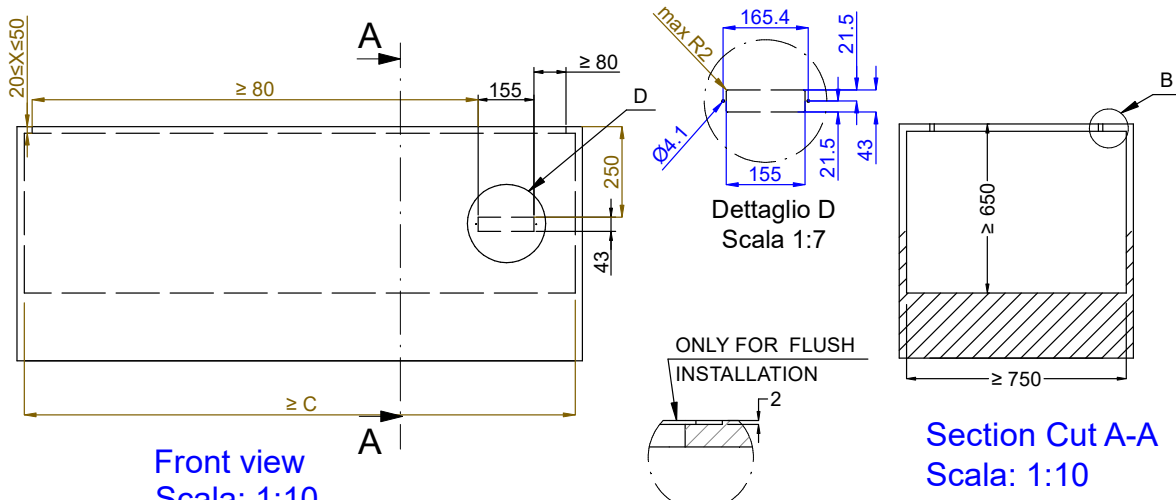
Održivost

Razina buke: 0 dBA
Vrsta rashladnog sredstva:



Drop-In
Ugradbeno hladeno korito za odvojenu jedinicu, drop-in, statično (2 GN
posuda kapacitet)
Tvrтка zadržava pravo promjene bez prethodne najave.
Sve informacije bile su točne u vrijeme tiskanja.

2026.06.22



| CAPACITY | CUTOUT | | LOWERING FOR FLUSH INSTALLATION | | C |
|----------|--------|------|---------------------------------|-----|------|
| | A1 | B1 | A2 | B2 | |
| 1GN | 380 | 580 | 454 | 624 | 560 |
| 2GN | 700 | | 774 | | 880 |
| 3GN | 1030 | 580 | 1104 | 624 | 1200 |
| 4GN | 1350 | | 1424 | | 1530 |
| 5GN | 1670 | | 1744 | | 1850 |
| 6GN | 2000 | 2074 | 2180 | | |



595T02100 - COLD STATIC WELL REM.